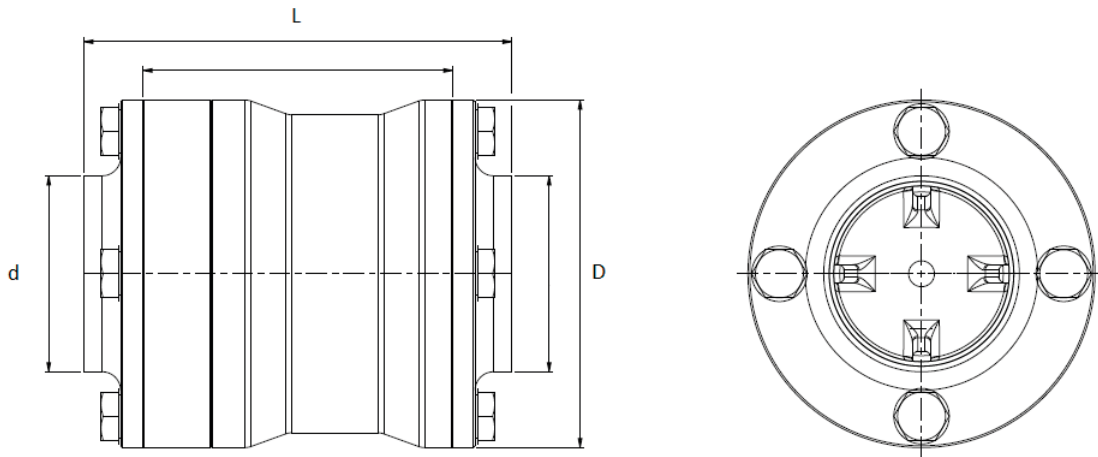


YSV TECHNICAL DATA

WELDING ENDS



DIN 11850 (DIN 11866 Reihe A) > R

Dimension	L (mm)	D (mm)	d (mm)	Sp (mm)	Weight (kg)
DN25	84,5	62	26	1,5	0,5
DN40	104	79,5	38	1,5	0,9
DN50	116	94	50	1,5	1,5
DN65	126	116	66	2	2,8
DN80	147,5	134,5	80	2,5	4,2
DN100	155	155	100	2,5	6

ASME BPE (DIN 11866 Reihe C) > T

Dimension	L (mm)	D (mm)	d (mm)	Sp (mm)	Weight (kg)
1"	84,5	62	22,1	1,65	0,5
1-1/2"	104	79,5	34,8	1,65	0,9
2"	116	94	47,5	1,65	1,5
2-1/2"	126	116	60,2	1,65	2,8
3"	147,5	134,5	72,9	1,65	4,2
4"	155	155	97,38	2,11	6